

XLED PRO ONE

fără detector de mișcare - antracit
EAN 4007841 069513
Nr. articol 069513



LED

Langlebige LED
50.000 h

3000 K

3000K warmweiß



IP44



Panel 180° vertikal



Innenleuchte/
Außenleuchte



Vernetzbar via Kabel



Energie sparen



Lichtquelle nicht
austauschbar



Betriebsgerät nicht
austauschbar



Plastikfreie
Verpackung

Descrierea funcției

Lumina reflectoarelor redefinită. Proiectorul XLED PRO ONE, care poate fi orientat vertical la 180° fără senzor și este prevăzut cu o carcasă elegantă din aluminiu, asigură iluminarea la lumina zilei a unor suprafețe mari cu un alb cald de 3000 K și 2236 lm la 17,7 W. Adecvat pentru funcționarea manuală cu întrerupător și pentru conectarea în rețea pe bază de cablu împreună cu o versiune cu senzor. Cu adaptor opțional pentru montare pe suprafață. Disponibil în alb sau antracit. Garanție de 5 ani.

Specificații tehnice

Dimensiuni (L x B x H)	182 x 229 x 206 mm
Cu sursă luminoasă	Da, sistem LED STEINEL
Cu senzor de mișcare	Nu
Garanția producătorului	5 ani
Variante	fără detector de mișcare - antracit
UM1, EAN	4007841069513
Aplicație, loc	Exterior
Aplicație, încăpere	exterior, grădină, ușă de la intrare, curte & cale de acces, în toată clădirea
Culoare	Antracit
Include suport pentru montaj pe colț	Nu
Locul montării	tavan, perete
Instalare	Montaj aparent, perete
Rezistență la impact	IK03
Grad de protecție	IP44
Clasă de protecție	I

Întrerupător de amurg	Nu
Material carcasă	obturatoare
Flux luminos produs	2236 lm
flux luminos măsurat (360°)	2236 lm
Eficiența totală a produsului	126 lm/W
Temperatura culorii	3000 K
LED-ul de deviere a culorilor	SDCM3
lampă	LED nu se poate înlocui
Durată de viață LED L70B50 (25 °)	> 36000
Sistem de răcire a LED-urilor	Controlul termic pasiv
Funcții	leșire cu releu
Funcție lumină de bază	Nu
Reglarea luminii principale	Nu
Setare crepuscul în mod TEACH	Nu
Rețele	Da
Tip de rețea	Master/slave

Reflector LED fără senzor - Professional Line

XLED PRO ONE

fără detector de mișcare - antracit
EAN 4007841 069513
Nr. articol 069513



Specificații tehnice

Temperatura ambientală	-20 – 40 °C	Interconectare prin	Cablu
Material carcasă	Aluminiu	Putere	17,7 W
Material de acoperire	Sticlă transparentă	Indicele de redare a culorilor CRI	= 80
Conexiune la rețea	220 – 240 V / 50 – 60 Hz		

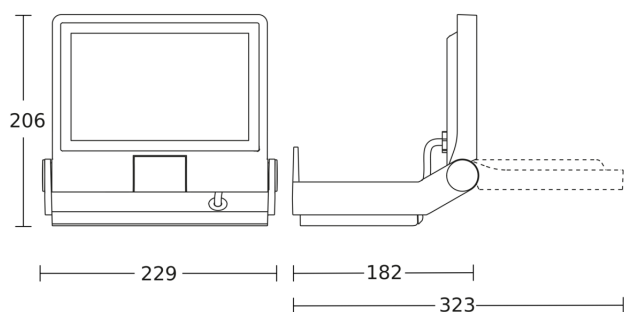
Accesorii

EAN 4007841 080990	Adaptor pe perete XLED PRO ONE
EAN 4007841 079000	RC 12

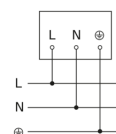
XLED PRO ONE

fără detector de mișcare - antracit
EAN 4007841 069513
Nr. articol 069513

Desen tehnic



Schema circuitului Slave



Schema circuitului de interconectare master/ slave

